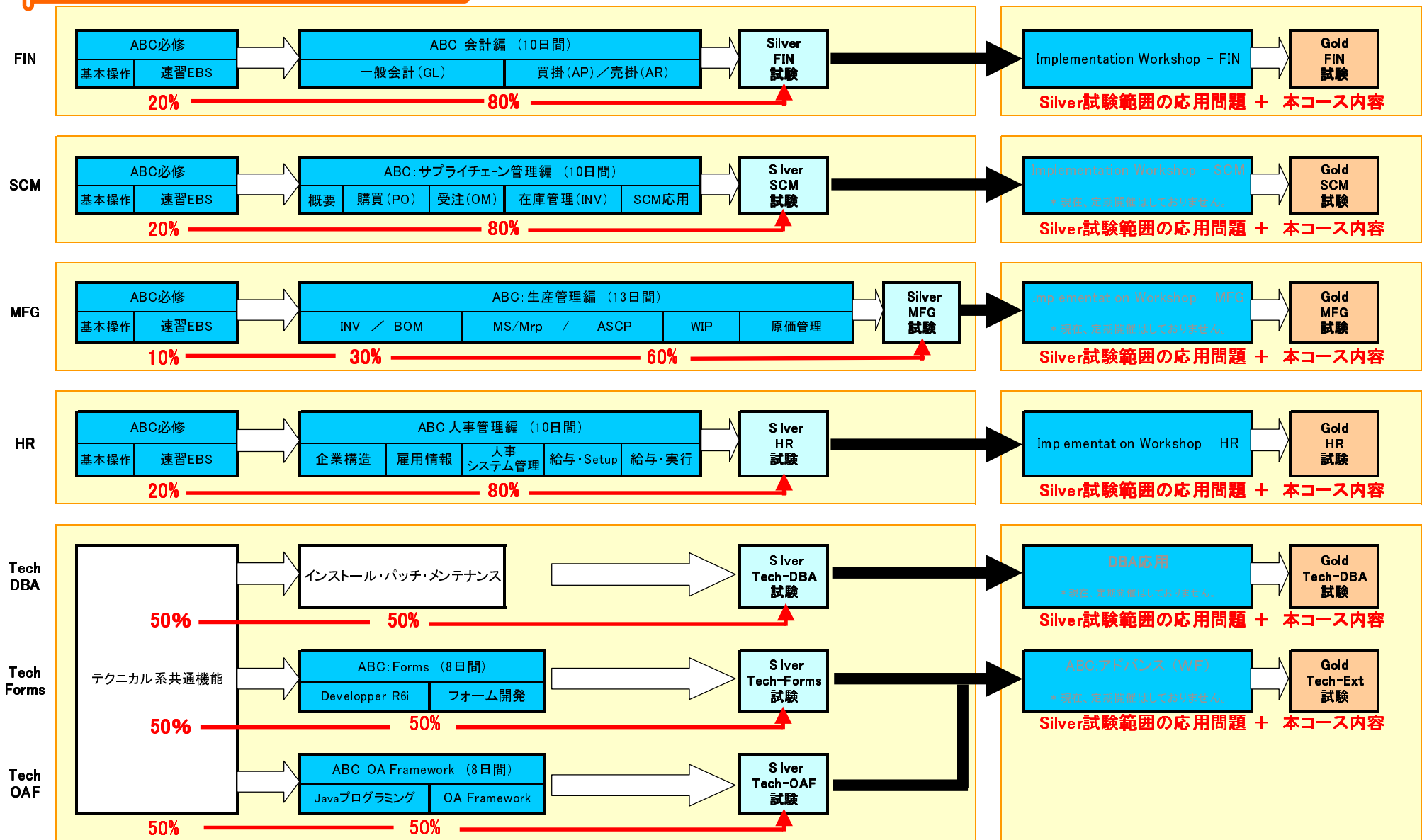


# 試験対象範囲および出題割合



◎◎出題割合の数値は大よその目安であり、試験ごとに多少増減することがあります。◎◎