

**ORACLE®**

RETAIL

# ORACLE MICROS WORKSTATION 6 FAMILY

Produktübersicht

APRIL 2016

ORACLE

# INHALTSVERZEICHNIS

---

<b>EINFÜHRUNG</b>	<b>2</b>	<b>BETRIEBSSYSTEM</b>	<b>6</b>
<b>PRODUKTÜBERSICHT</b>	<b>3</b>	Standardeinstellungen wiederherstellen	6
INSTALLATION	3	<b>PLATTFORMSOFTWARE</b>	<b>7</b>
ZUVERLÄSSIGKEIT	3	<b>PRODUKTBESCHREIBUNG</b>	<b>7</b>
ABGESTIMMTES DESIGN	3	Kundendisplays	8
ANPASSBARKEIT	4	Kassenlade	8
Optionen für Wireless	4	LAN-Kabel	8
Support für die Peripherie	4	Adapterkabel für seriellen Port	8
Aktives USB-Erweiterungsmodul	4	<b>WEITERE INFORMATIONEN</b>	<b>8</b>
Kundendisplays	4	<b>ANHANG A: ABMESSUNGEN</b>	<b>9</b>
Installation	5	<b>ANHANG B: FUNKTIONSÜBERSICHT</b>	<b>10</b>
Audio-Support	5		
<b>TECHNOLOGIE</b>	<b>6</b>		
PROZESSOR	6		
TRUSTED PLATFORM MODULE	6		
VERSCHLÜSSELUNGSFÄHIGER MAGNETKARTENLESER	6		
ERWEITERUNGS-PORT	6		

# EINFÜHRUNG

---

Mit der Oracle MICROS Workstation 6 Family bietet Oracle eine Reihe eleganter, leistungsfähiger Kassensysteme, mit denen sich POS-Transaktionen einfach und bequem ausführen lassen.

Mit der Oracle MICROS Workstation 6 Family ergänzt Oracle sein integriertes Portfolio an Filialsystemen und stellt Einzelhändlern eine funktionsreiche Lösung für die effiziente Kundeninteraktion bereit. Das Konzept dahinter: Mithilfe aufeinander abgestimmter, leistungsfähiger Lösungen können sowohl dem Filialpersonal als auch Kunden digitale Inhalte bereitgestellt und der Checkout am POS optimiert werden.

Die Oracle MICROS Workstation 6 Family ist die erste POS-Hardware, die speziell für den Einzelhandel konzipiert wurde. Sie zeichnet sich durch hohe Zuverlässigkeit und modernste, energiesparende Komponenten aus und erfüllt somit selbst anspruchsvolle Anforderungen an Umweltschutz und Wirtschaftlichkeit. Ausgestattet mit einem 15,6-Zoll-Full HD-Bildschirm im Breitformat basierend auf PCT-Technologie präsentiert sich die Workstation 6 Family in drei Varianten: Mit integriertem Intel Atom-, Celeron- oder Core i5-Prozessor.

Gefertigt für den Einsatz in anspruchsvollen Umgebungen, überzeugt die Oracle MICROS Workstation 6 Family als elegante, sichere, integrierte und „retail-hardened“ Lösungen, die den täglichen Belastungen im Einzelhandel problemlos standhält.

Die Oracle MICROS Workstation 6 Family stellt dem Verkaufspersonal neue Funktionen für eine moderne Interaktion mit dem Kunden bereit, mit denen der Checkout am POS zu einer gänzlich neuartigen Erfahrung wird.

# PRODUKTÜBERSICHT

Die Oracle MICROS Workstation 6 Family bietet das, worauf es im Einzelhandel ankommt: einfache Installation, zuverlässiger, wartungsfreier Einsatz, äußerst lange Lebensdauer, ein ansprechendes Design sowie die Möglichkeit, die Lösung flexibel an neue betriebliche Anforderungen anzupassen.

## INSTALLATION

Bei der Entwicklung der Oracle MICROS Workstation 6 Family wurde großer Wert auf eine einfache Installation gelegt. Ein einzigartiger Hook&Pin-Mechanismus erlaubt das unkomplizierte Aufstecken auf den verstellbaren Standfuß, in dem die Workstation automatisch einrastet. Die Anbindung an die Stromversorgung ist einfach und schnell erledigt und erlaubt Zugriff auf den I/O-Port und Kabelkanal.

Das primäre I/O-Panel befindet sich an der Rückseite der Workstation und gewährt freien Blick auf die farbkodierten Anschlüsse. Somit gestaltet sich der Kabelanschluss samt Verlegung und Befestigung hinter der I/O-Panelabdeckung und im Standfuß denkbar einfach. Die I/O-Panelabdeckung wird auf die Haupteinheit aufgeschoben, wo sie sicher einrastet. Die verstellbare Abdeckung des Kabelschachts im Standfuß öffnet sich nach außen, sodass die Kabel bequem verlegt werden können. Bei Bedarf lässt sie sich sogar vollständig entfernen. Beide Abdeckungen können mithilfe einer Sicherungsschraube verschlossen werden, um unbefugten Zugang zu verhindern. Zusätzliche Sicherungsschrauben befinden sich unterhalb der verstellbaren Abdeckung des Kabelschachts im Standfuß, um auch dort zu erhöhter Sicherheit beizutragen.

## ZUVERLÄSSIGKEIT

Die Oracle MICROS Workstation 6 Family zeichnet sich durch extreme Langlebigkeit und Verlässlichkeit aus. Strenge Qualitätsstandards über den gesamten Produktzyklus hinweg ermöglichen diese Bauweise.

Die Oracle MICROS Workstation 6 Family basiert auf bewährter passiver Kühltechnologie, ist spritzwassergeschützt und kann auch bei extremen Temperaturen eingesetzt werden. Der Prozessor ist mit der hinteren Aluminiumgussabdeckung thermisch verbunden, so dass im Betrieb erzeugte Hitze verlässlich abgeführt wird – ganz ohne den Einsatz von Ventilatoren oder Kühllüftern.

Zudem ist die Oracle MICROS Workstation 6 Family mit der neuesten SSD-Technologie ausgestattet, was sowohl die Leistung als auch die Lebensdauer des Systems dank verschleißloser Komponenten erhöht.

Die Stromversorgung befindet sich im verstellbaren Standfuß, wo sie bestens vor Kontakt mit Flüssigkeiten und anderen

Schadensquellen geschützt ist. Periphere Kabel werden zudem sicher intern fixiert, sodass sich Spritzwasserschäden, Verstaubung und Manipulationen ausschließen lassen. Eine lange Lebensdauer ist viel wert, aber ein ansprechendes Design ist ebenso wichtig, um die Wertigkeit der eigenen Marke zu unterstreichen. Damit die Oracle MICROS Workstation 6 Family langfristig attraktiv bleibt, ist sie aus einer Aluminiumlegierung im Verbund mit PC-ABS und PC-GF gefertigt. Das robuste Gehäuse behält auch nach Jahren im anspruchsvollen Praxiseinsatz seine elegante Oberfläche, wie in Abbildung 1 zu sehen ist.

Oracles Erfahrung mit tausenden Arbeitsumgebungen in der Gastronomie sowie im Retail-Bereich geht weit über das Know-how seiner Mitbewerber hinaus: Die Oracle MICROS Workstation 6 Family ist das Ergebnis dieses Erfahrungsvorsprungs.

## ABGESTIMMTES DESIGN

Mit ihrem schlicht-schicken Design passt sich die Oracle MICROS Workstation 6 Family jeder Umgebung an und fügt sich in jeden Ladentisch und jede Check-out-Station ein.

Der verstellbare Standfuß bietet stabilen Halt, einfachen Aufbau und ein platzsparendes Design.



Abbildung 1: Die Oracle MICROS Workstation 6 Family besticht durch ein attraktives Äußeres in einem extrem robusten Gehäuse, das dem harten Praxiseinsatz in Einzelhandelsumgebungen standhält.



Abbildung 2: Die Oracle MICROS Workstation 6 Family unterstützt eine große Anzahl an Peripheriegeräten. Die Abbildung zeigt das I/O-Panel des Modells 620/650.

In der Basis des Standfußes können ein lokaler Drucker, die Stromversorgung und ein internes Netzkabel untergebracht werden. Diese Anordnung sorgt dafür, dass das Druckerkabel physisch geschützt, die Standfläche kompakt und ein zusätzliches Netzkabel überflüssig ist. Hierdurch wird die Installation und Wartung erleichtert.

## ANPASSBARKEIT

Dank modularem Design und den verfügbaren Optionen ist die Oracle MICROS Workstation 6 Family extrem flexibel.

### Optionen für Wireless

Die Oracle MICROS Workstation 6 Family lässt sich optional mit einer 802.11 a/b/g/n plus Bluetooth 4.0 Wireless-Karte ausstatten, sodass das System mit modernsten Wireless-Netzwerken verbunden werden kann. Die Wireless-Karte ist schnell hinter der oberen Abdeckung der Workstation-Haupteinheit installiert.

### Support für die Peripherie

Die Oracle MICROS Workstation 6 Family unterstützt eine große Bandbreite an Peripheriegeräten, wie in Abbildung 2 dargestellt. Um eine möglichst umfassende Kompatibilität gängiger Zusatzgeräte zu ermöglichen, ist das I/O-Panel wie folgt ausgestattet:

- ▶ Zwei Anschlüsse für Oracle MICROS Kassenladen der Serie 2
- ▶ 10/100/1000BaseT-Netzwerkport
- ▶ Ein aktiver 24-V-USB-Port (nur Modell 620 und 650)
- ▶ Zwei USB 3.0-Ports

- ▶ Zwei USB 2.0-Ports
- ▶ Mehrere aktive serielle RS232/RS422-Ports
- ▶ Ein Kundendisplay
- ▶ Ein USB-Header (12 V)
- ▶ Ein HDMI-Displayausgang
- ▶ Ein Kopfhörer-/Mikrofonport
- ▶ Ein 12-V-AUX-Ausgang

### Aktives USB-Erweiterungsmodul

Neben den standardmäßig bereitgestellten aktiven USB-Ports kann ein Expansionsmodul erworben werden, das einen zusätzlichen aktiven 24-V-USB-Port, drei aktive 12-V-USB-Ports und zwei Standard-USB 3.0-Ports beinhaltet. Der verstellbare Standfuß kann dieses optionale Expansionsmodul aufnehmen.

### Kundendisplays

Das 240 x 64-Pixel-Kundendisplay orientiert sich in der Gestaltung an der Oracle MICROS Workstation 6 Family. Das integrierte, kundenseitige Display wird direkt auf dem verstellbaren Standfuß angebracht und verfügt über einen festen Winkel, wie in Abbildung 3 dargestellt. Das Display wird über den Kundendisplay-Port im I/O-Panel verbunden.

Der Kundendisplay-Port kann alternativ zum Anschluss eines externen 240 x 64-Stand-Display eingesetzt werden.



Abbildung 3: Das integrierte Kundendisplay der Oracle MICROS Workstation 6 Family wird direkt am verstellbaren Standfuß montiert und verfügt über einen festen Winkel.



Abbildung 4: Das Stand-Display ist optisch an das Design der Oracle MICROS Workstation 6 Family angepasst.

Dieses Stand-Display richtet sich ebenfalls nach dem Design der Oracle MICROS Workstation 6 Family, wie in Abbildung 4 zu sehen ist. Die ovale Standfläche des Stands weist ein Lochmuster auf, das zur Verschraubung auf Oracle MICROS Kassenladen vorgesehen ist. Das Stand-Display beinhaltet ein 1-m langes Kabel und wird über das I/O-Panel der Workstation-Haupteinheit verbunden.

Oracle bietet zusätzlich ein LCD-Stabdisplay-Y-Kabel, um den gleichzeitigen Anschluss zweier LCD-Stand-Displays an die Oracle MICROS Workstation 6 Family zu ermöglichen. Dieses Kabel ist überall dort nützlich, wo Kunden von beiden Seiten an die Kasse treten können.

Weiteres Zubehör bzw. Optionen sind in Vorbereitung, darunter ein optionales größeres Kundendisplay.

#### **Installation**

Die Haupteinheit der Oracle MICROS Workstation 6 Family ist mit der branchenüblichen Standardbefestigung VESA 100 versehen, sodass sie mit Oracle-Wandhalterungen und vielen Wandhalterungen bzw. Stands anderer Hersteller kompatibel ist. Beim Einsatz ohne den verstellbaren Standfuß wird eine externe Stromversorgung benötigt, die separat zu erwerben ist.

#### **Audio-Support**

Die Oracle MICROS Workstation 6 Family ist mit zwei handelsüblichen Stereo-Lautsprechern ausgestattet. Ein Anschluss für Kopfhörer mit Mikrofoneingang befindet sich im I/O-Panel.

# TECHNOLOGIE

Um die hohen Anforderungen an ein wertiges Design umsetzen zu können, wurde jede Komponente der Workstation sorgsam ausgewählt. Im Vordergrund stand die Auswahl zuverlässiger, effizienter und langjährig verfügbarer Komponenten. Die Oracle MICROS Workstation 6 Family basiert auf eingebetteten, branchenspezifischen Komponenten. Es wurden nur solche Teile für den Verbau in der Produktfamilie gewählt, deren lange Lebensdauer, wertige Verarbeitung und kontrollierte Qualität vom Hersteller nachgewiesen wurde.

## PROZESSOR

In der Oracle MICROS Workstation 6 Family kommen die neuesten Produkte der Prozessorserien Intel Atom, Celeron und Core i5 ULT zum Einsatz. Bei der Auswahl wurde darauf geachtet, eine optimale Balance zwischen hoher Leistung und geringer Wärmeentwicklung zu gewährleisten. Dies ermöglicht es der Oracle MICROS Workstation 6 Family, trotz passiver Kühlung anspruchsvollste Anwendungen auszuführen. Das Ergebnis: Die Oracle MICROS Workstation 6 Family ist äußerst energieeffizient und somit höchst sparsam im Verbrauch.

## TRUSTED PLATFORM MODULE

Die Oracle MICROS Workstation 6 Family integriert und unterstützt die 2. Generation der Platform Trust Technology von Intel. Dies gewährleistet die Unterstützung von TPM 2.0 und den damit erweiterten Sicherheitsfunktionen. TPM speichert Verschlüsselungsinformationen, darunter Kodierungsschlüssel. Die Technologie wird im Zusammenspiel mit Programmen wie Windows BitLocker Drive Encryption genutzt. BitLocker verschlüsselt alle Daten, die sich auf dem Windows BS-Laufwerk befinden, was die Daten vor unbefugtem Zugriff bzw. vor Manipulation schützt. (Für Länder, in denen der Einsatz von TPM-Modulen Einschränkungen unterliegt, stehen Modelle mit deaktivierter TPM-Funktion zur Verfügung.)

## VERSCHLÜSSELUNGSFÄHIGER MAGNETKARTENLESER

Der integrierte Magnetkartenleser, siehe Abbildung 5, ermöglicht die Benutzerauthentifizierung und -anmeldung sowie den Einsatz von Magnetkarten (z. B. Kundenkarten). Die Oracle MICROS Workstation 6 Family ist mit einem 3-Spur-Lesekopf ausgestattet, dessen robuste Ausführung mehr als 2 Millionen Lesevorgänge erlaubt. Zudem ist es möglich, sämtliche Bezahlvorgänge direkt beim Durchziehen der Bankkarte zu verschlüsseln.

Die Magnetkartenverschlüsselung unterstützt sowohl den Advanced Encryption Standard als auch den Triple Data Encryption Standard mit Derived Unique Key-Rotationsalgorithmus pro Transaktionsschlüssel. Diese Industriestandards ermöglichen eine sichere Verschlüsselung und Schlüsselverwaltung.

## ERWEITERUNGS-PORT

Die Oracle MICROS Workstation 6 verfügt über einen speziellen Anschluss hinter der rückwärtigen oberen Abdeckung. Dieser ermöglicht eine Verbindung zum System über diverse Industriestandards, darunter Universal Asynchronous Receiver/



Abbildung 5: Der integrierte Magnetkartenleser verfügt über einen sehr langlebigen 3-Spur-Lesekopf, der beim Bezahlvorgang sämtliche Bankdaten verschlüsselt.

Transmitter (UART), Secure Digital Input Output (SDIO), USB sowie Peripheral Component Interconnect Express (PCIe). Ein platzsparender Standardanschluss dient der sicheren Anbindung drahtloser Module und Speichergeräte heutiger und künftiger Generationen.

## BETRIEBSSYSTEM

Das vorinstallierte Softwarepaket beinhaltet Windows 10 IoT Enterprise, die neueste Version in einer Reihe von Betriebssystemen, die speziell für den Einsatz am POS entwickelt wurden. Windows 10 IoT Enterprise bietet sämtliche Vorteile und Funktionen von Microsoft Windows 10 sowie zusätzliche Features, welche auf die besonderen Anforderungen von Kassensystemen eingehen.

Zu den Vorzügen von Windows 10 IoT Enterprise zählen Funktionen wie Multitouch-Fähigkeit und der aufgeräumte, moderne Stil der Windows 10-Benutzerschnittstelle.

Windows 10 IoT Enterprise bietet leistungsfähige Sicherheitsfunktionen, darunter BitLocker, Trusted Boot und Support für Sperrfunktionen einschließlich Unified Write Filter sowie Gesten- und Tastaturfilter.

Microsoft stellt darüber hinaus einen 10-jährigen Support für Embedded-Betriebssysteme bereit, ein kritisches Leistungsmerkmal für den Einzelhandel, um lange Lebenszyklen und PCI (Payment Card Industry)-konforme Abläufe zu gewährleisten.

## STANDARDEINSTELLUNGEN WIEDERHERSTELLEN

Die Oracle MICROS Workstation 6 Family bietet eine leicht zu bedienende Rücksetzfunktion, mit der technisches Personal die ursprünglichen Werkseinstellungen schnell wiederherstellen kann. In der Oracle MICROS Workstation 6 Family wird dieser Prozess über einen eingelassenen Schalter an der Geräteunterseite oder über das Windows-Betriebssystem vorgenommen. Nach Aktivierung der Funktion spielt die Oracle MICROS Workstation 6 das ursprüngliche Windows 10 IoT Enterprise ein.

## PLATTFORMSOFTWARE

Die Plattformsoftware der Oracle MICROS Workstation 6 Family beinhaltet neben dem Windows 10 IoT Enterprise diverse weitere Komponenten, die speziell für dieses Gerät entwickelt wurden. Zu diesen Softwarekomponenten zählen:

- ▶ Hardware-Gerätetreiber, die auf die spezifischen Fähigkeiten der Workstation abgestimmt sind
- ▶ Ein API-Treiber, der Anwendungsprogrammen einfachen Zugriff auf die diversen Funktionen der Workstation gewährt
- ▶ JPOS (Java Point-of-Sale)-Treiber, mit denen Drittprodukten ermöglicht wird, integrierte Peripheriegeräte und dedizierte Anschlüsse wie den Magnetkartenleser-, Kundendisplay- und Kassenladenport mittels Standard-JPOS-Befehlen zu verwenden
- ▶ Ein Diagnosetool, mit dem sich Funktionen prüfen, Softwareversionen der Oracle MICROS Workstation 6 Family validieren und Peripheriekomponenten (Magnetkartenleser, Kassenladen, Bedien/Kundendisplay) testen lassen

## PRODUKTBESCHREIBUNG

Die Oracle MICROS Workstation 6 Family wird mit den folgenden Komponenten ausgeliefert:

- ▶ Oracle MICROS Workstation 6
- ▶ Windows-Betriebssystem
- ▶ PCT-Bildschirm
- ▶ SATA SSD

Die folgenden optionalen Komponenten können zusätzlich bestellt werden:

- ▶ Verstellbarer Stand mit integrierter Universal-Stromversorgung und USB 3.0-Port
- ▶ Externe Stromversorgung für die Oracle MICROS Workstation 6 (optional) – bei Einsatz des Systems ohne verstellbaren Standfuß
- ▶ Wireless-Upgrade-Kit (802.11 a/b/g/n) für die Oracle MICROS Workstation 6 und Windows 10 IoT Enterprise



---

*Die Haupteinheit der Oracle MICROS Workstation 6 Family wird ohne Stromversorgung ausgeliefert. Sie ist entweder über den verstellbaren Standfuß oder über eine externe Stromquelle zu versorgen. Serielle RJ45-nach-DB9-Adapter sind ebenfalls separat zu erwerben.*

---



## KUNDENDISPLAYS

Das Standdisplay wird mit einem 1-m-Kabel ausgeliefert und wird mit dem I/O-Panel der Haupteinheit verbunden. Das Y-Kabel ermöglicht den gleichzeitigen Anschluss zweier LCD-Standdisplays an die Oracle MICROS Workstation 6. Optionale Extras für das Kundendisplay:

- ▶ Rückwärtiges Kundendisplay (240 x 64) für die Oracle MICROS Workstation 6 Family; wird am verstellbaren Standfuß befestigt
- ▶ Standdisplay (240 x 64), 18-Zoll-Stab
- ▶ Y-Kabel für 240 x 64-Standdisplay

## KASSENLADE

- ▶ Kassenlade, MICROS Serie 2-Kassenladenanschluss – APG Serie 4000
- ▶ Kassenlade, MICROS Serie 2-Kassenladenanschluss – APG und Anker FlipTop-Geldeinsatz

Es werden Adapterkabel für den Anschluss an Standard-Kassenladenports benötigt.

## LAN-KABEL

Ethernet-Patchkabel können von Oracle bezogen werden. Falls Kunden über keine eigene Ethernet-Kabel verfügen, muss je eines pro Workstation bestellt werden. LAN-Kabel-Optionen:

- ▶ LAN-Patchkabel, blau, 1 m
- ▶ LAN-Patchkabel, blau, 2 m
- ▶ LAN-Patchkabel, blau, 4,5 m

## ADAPTERKABEL FÜR SERIELLEN PORT

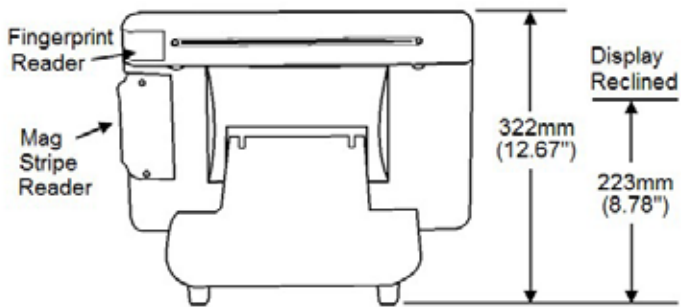
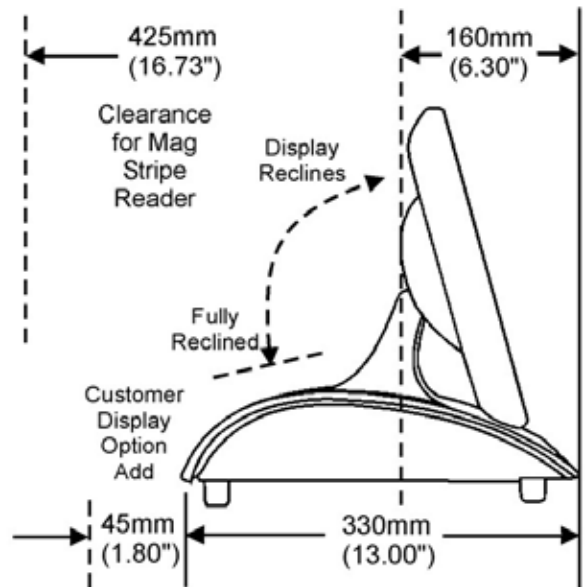
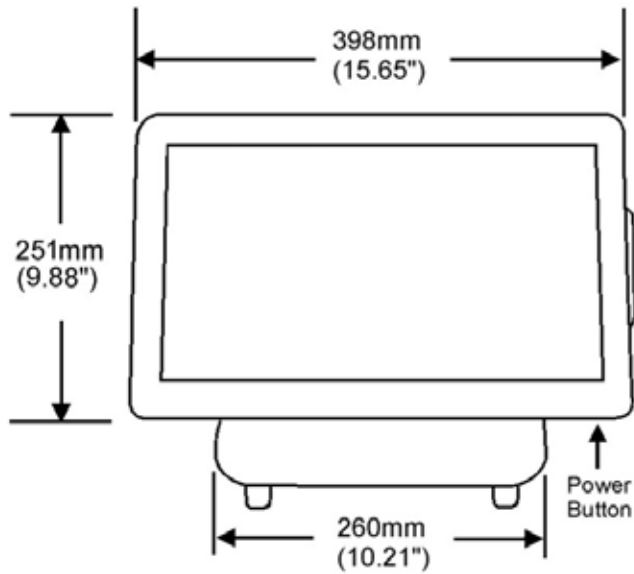
Der serielle Adapter wandelt eine serielle RJ45-Portverbindung in eine serielle RS232 DB9-Verbindung um. Diese seriellen Portadapter werden benötigt, um Geräte mit DB9-Kabel an die Oracle MICROS Workstation 6 anzuschließen. Adapteroptionen:

- ▶ Adapter (RJ45-DB9), IDN-Port nach RS232 zwei Kabel, seriell
- ▶ Serieller Portadapter: RJ45 nach DB9
- ▶ Aktives RS232-Kabelmodul mit Handshaking, RJ45 nach DB9

## WEITERE INFORMATIONEN

Wenn Sie weitere Informationen zur Oracle MICROS Workstation 6 Family wünschen, sprechen Sie Ihren Oracle-Ansprechpartner an oder schicken Sie eine E-Mail an [OneRetailVoice\\_ww@oracle.com](mailto:OneRetailVoice_ww@oracle.com)

# ANHANG A: ABMESSUNGEN



## ANHANG B: FUNKTIONSÜBERSICHT

Techn. Daten/Funktion	Oracle MICROS Workstation 6 Family
Prozessoroptionen	Oracle MICROS Workstation 650: Intel Core i5 ULT Dual-Core-Prozessor Oracle MICROS Workstation 620: Intel Celeron ULT Dual-Core-Prozessor Oracle MICROS Workstation 610: Intel Atom-Prozessor
RAM-Speicheroptionen	Oracle MICROS Workstation 650: 8G Standard-DDR3L Oracle MICROS Workstation 620: 4G Standard-DDR3L Oracle MICROS Workstation 610: 4G Standard-DDR3L
Speicheroptionen	Oracle MICROS Workstation 650: 256 GB M.2 SATA III Solid State Drive Oracle MICROS Workstation 620: 128 GB M.2 SATA III Solid State Drive Oracle MICROS Workstation 610: 32 GB MO-297 SATA III Solid State Drive
Betriebssystem-Optionen	Oracle MICROS Workstation 650 und 620: Microsoft Windows 10 IoT Enterprise Oracle MICROS Workstation 610: Microsoft Windows Embedded 8.1 Industry Pro
Display und Touchscreen	15,6-Zoll Full HD (1920 x 1080)-Bildschirm im Breitformat Multitouch (10) PCT-Touchscreen HDMI-Anschluss für zweiten Bildschirmausgang
Magnetkartenleser	Modularer, integrierter 3-Spur-Magnetkartenleser, der beim Bezahlvorgang sämtliche Bankdaten verschlüsselt
Audio	Intel HD-Audio Zwei integrierte Standard-Stereolautsprecher Kopfhörerausgang und Mikrofoneingang am I/O-Panel
Netzwerk	10/100/1G RJ45-Ethernet 802.11 a/b/g/n Dual Band-Funkmodul mit Bluetooth 4.0 optional
USB	9 Ports bei Modell 650 & 620, 8 Ports bei Modell 610, 1 Standardport im verstellbaren Ständer ▶ 1 aktiver 24-V USB-Port im I/O-Panel (nur Modell 650 & 620) ▶ 2 USB 3.0-Ports im I/O-Panel ▶ 2 USB 2.0-Ports im I/O-Panel ▶ 1 USB 2.0-Port, aktiver 12-V Kopf im I/O-Panel ▶ 3 interne USB 2.0-Ports für optionales Zubehör ▶ 1 USB 3.0-Port im verstellbaren Ständer
Serielle Ports	3 Standardports bei Modellen 650 & 620, 2 bei Modell 610 ▶ 1 aktiver RJ45 RS232-Port (5/9/12 V wählbar) ▶ 1 RJ45 RS232-Port ▶ 1 RJ45 RS422/RS232 „IDN“-Port
Kassenladenports	Zwei MICROS Kassenladenports der Serie 2, wahlweise 12/24 V
Kundendisplayport	Ein Kundendisplayport
Stromausgang	Ein 12-V-Stromausgang (2,5 A)
Erweiterungsport	Ein mini PCIe-Port Ein Konnektivitätsport
Stromversorgung	Selbstumstellende Stromversorgung mit Universaleingang, im verstellbaren Ständer Selbstumstellende Stromversorgung mit Universaleingang, extern, zur Wand- oder VESA-Befestigung
Abmessungen und Gewicht	(Abmessungen siehe Anhang A) Haupteinheit – 2,72 kg, verstellbarer Standfuß – 2,27 kg.
Betriebstemperatur	0°C (32°F) bis 50°C (122°F)
Gehäuse	Aluminium-Druckguss, PC-ABS und PC-GF, spritzwassergeschütztes Gehäuse, Passivkühlung (ohne Lüfter)

Copyright © 2016, Oracle und/oder seine Partnergesellschaften. Alle Rechte vorbehalten. Dieses Dokument dient ausschließlich der Information. Änderungen sind ohne vorherige Ankündigung vorbehalten. Dieses Dokument kann Fehler enthalten und gewährt keinerlei Garantien oder Zusicherungen, ob ausdrücklich oder stillschweigend durch ein Gesetz, darunter implizierte Garantien oder Versprechen bezüglich der Marktfähigkeit oder Tauglichkeit für einen bestimmten Zweck. Wir übernehmen keinerlei Haftung in Bezug auf dieses Dokument und es lassen sich aus diesem Dokument weder direkt noch indirekt vertragliche Verpflichtungen ableiten. Ohne unsere ausdrückliche schriftliche Genehmigung darf kein Teil dieses Dokuments in irgendeiner Form reproduziert oder unter Verwendung elektronischer oder mechanischer Systeme zu irgendeinem Zweck verbreitet werden.

Diese Veröffentlichung dient der allgemeinen Erläuterung der Produktausrichtung. Die enthaltenen Informationen dienen ausschließlich der Information und dürfen nicht als Bestandteil eines Vertrages herangezogen werden. Hieraus lässt sich keine Verpflichtung ableiten, bestimmte Materialien, Software oder Funktionen zu liefern, und es sollten keine Kaufentscheidungen ausschließlich aufgrund dieser Informationen getätigt werden. Die Entwicklung, Freigabe und Veröffentlichung jeglicher beschriebener Features bzw. Funktionen obliegt einzig dem Ermessen von Oracle.

Oracle und Java sind eingetragene Warenzeichen von Oracle und/oder seinen Gesellschaften. Bei anderen hierin erwähnten Namen kann es sich um Warenzeichen der jeweiligen Besitzer handeln.

Intel und Intel Xeon sind Warenzeichen oder eingetragene Warenzeichen der Intel Corporation. Sämtliche SPARC-Warenzeichen werden unter Lizenz verwendet und sind Warenzeichen oder eingetragene Warenzeichen von SPARC International, Inc. AMD, Opteron, das AMD-Logo und AMD Opteron-Logo sind Warenzeichen oder eingetragene Warenzeichen von Advanced Micro Devices. UNIX ist ein eingetragenes Warenzeichen von The Open Group. 0116

Oracle nimmt den Umweltschutz sehr ernst und ist bestrebt, entsprechende Prozesse und Produkte zu entwickeln, die hierzu ihren Beitrag leisten.

---

## BLEIBEN SIE MIT UNS IN VERBINDUNG

 [blogs.oracle.com/oracleretail](https://blogs.oracle.com/oracleretail)

 [facebook.com/oracleretail](https://facebook.com/oracleretail)

 [twitter.com/oracleretail](https://twitter.com/oracleretail)

 [oracle.com](https://oracle.com)

---

# ORACLE

**Oracle Corporation, World Headquarters**  
500 Oracle Parkway  
Redwood Shores, CA 94065, USA

**Internationale Anfragen**  
Phone: +1.650.506.7000  
Fax: +1.650.506.7200